

# Многофункциональный частотный преобразователь

# VFC300



## ОБРАТИТЕ ВНИМАНИЕ ПРИ ПОКУПКЕ:

Производитель вправе менять комплектацию, конструкцию и характеристики, не влияющие на качество конечного продукта, заявленного в паспорте.

E-mail: [bvm@bvm-privod.ru](mailto:bvm@bvm-privod.ru)

Сайт: [www.bvm-privod.ru](http://www.bvm-privod.ru)

+ 7 (977) 000 75 16,

+7 (495) 481 29 58

Адрес склада: 142784,

Москва, ул. Адмирала

Корнилова, д. 61

## Технические характеристики

### 1. ТЕХНИЧЕСКАЯ ИНФОРМАЦИЯ И СПЕЦИФИКАЦИЯ

Вход	Номинальное напряжение, частота	3 фазы (-4Т) 380В; 50/60Гц    1 фаза (-2S) 220В; 50/60Гц	
	Допустимый диапазон напряжения	3 фазы (-4Т) 320В~460В    1 фаза (-2S) 190В~250В	
Выход	Напряжение	4Т: 0~380В    2S: 0~220В	
	Частота	0~600Гц	
	Перегрузка	110% - долговременная, 150% на 1 мин, 180% на 5 сек	
Режим управления		V/F управление (скалярное), простое векторное управление	
Характеристика управления	Разрешение установки частоты	Аналоговый вход	0,1% от максимальной выходной частоты
		Цифровая настройка	0,1 Гц
	Точность настройки частоты	Аналоговый вход	В пределах 0,2% от максимальной выходной частоты
		Цифровая настр.	В пределах 0,01% от максимальной выходной частоты
	V/F Управление	V/F характеристика	Установка относительной частоты 5 ~ 600 Гц, многоточечная установка V/F-кривой, или фиксированная кривая постоянного крутящего момента, нижний предел крутящего момента 1 и 2 , квадрат крутящего момента
		Компенсация крутящего момента	Ручная установка: 0,0 ~ 30% от номинала
			Автоматическое определение усиления момента на основе выходного тока в сочетании с параметрами двигателя.
	Автоматическое ограничение тока и напряжения	Во время ускорения, замедления или устойчивой работы двигателя автоматически определяется ток и напряжение статора двигателя, происходит их контроль в пределах, основанный на уникальном алгоритме, с целью минимизировать вероятность аварийного отключения.	
	SVC - Простое векторное управление без обратной связи	V/F характеристика	Подстройка соотношения напряжения / частоты в соответствии с параметром двигателя и уникальным алгоритмом
		Компенсация крутящего момента	Пусковой крутящий момент
			100% ном. крутящего момента при 5,0Гц (V/F управление)
			150% ном. крутящего момента при 1,5Гц (пр. векторное упр.)
	Ограничение тока и напряжения	Токое управление с обратной связью, без токового воздействия, идеальная функция ограничения перегрузки по току и перенапряжению	
	Ограничение минимального напряжения	Специально для сетей с низким или нестабильным напряжением: даже если в сети напряжение ниже допустимого диапазона, система будет поддерживать максимально долго работу на основе своего уникального алгоритма и стратегии распределения остаточной энергии.	

<b>Типовые функции</b>	Многоскоростной режим и режим перемещения		7-сегментный программируемое мультискоростное управление, несколько режимов работы.	
	PID управление		Встроенный PID-регулятор (возможность задавать частоту). Стандартная конфигурация: функция связи RS485, несколько протоколов связи на выбор, функция управления синхронизацией.	
	Интерфейс RS485			
	Настройка частоты		Аналоговый вход	Постоянное напряжение 0 ~ 10 В, постоянный ток 0 ~ 20 мА (дополнительный верхний и нижний предел )
			Цифровой ввод	Настройка с панели управления, настройка через порт RS485, управление с клемм UP / DWN или в комбинации с аналоговым входом
	Выходной сигнал		Дискретные выходы	1-канальный транзисторный выход (открытый коллектор) 1-канальный релейный выход (SPDT), до 14 вариантов
			Аналоговый выход	1 аналоговый выход в диапазоне 0 ~ 20 мА или 0 ~ 10 В с гибкой настройкой
	Автоматическая стабилизация напряжения		Динамическая, статическая стабилизация, выбор не стабилизированного напряжения для достижения стабильного режима работы	
	Настройка времени ускорения и замедления		0.1сек~999.9мин	
	Торможение	Динамическое торможение	Начальное напряжение динамического торможения, напряжение люфта и плавная регулировка динамического торможения	
		Торможение постоянным током	Нач. частота торможения постоянным током 0,00 ~ 【F0,05】 верхний предел частоты	
			Время торможения 0,0~30,0 с ; Ток торможения: 0,0~50,0% от номинального	
	Работа с низким уровнем шума		Несущая частота 1,0 кГц ~ 16,0 кГц плавно регулируется, минимизирует шум двигателя	
	Счетчик		Встроенный счетчик, облегчающий системную интеграцию	
Функции работы		Установка верхнего и нижнего пределов частоты, скачкообразная перестройка частоты, ограничение обратного вращения, компенсация частоты скольжения, связь RS485, регулирование частоты постепенного увеличения и уменьшения, автоматическое восстановление после отказа и т. д.		
<b>Дисплей</b>	Дисплей панели управления	Рабочие статусы	Выходная частота, выходной ток, выходное напряжение, скорость двигателя, заданная частота, температура модуля, уставка, PID, обратная связь, аналоговый вход и выход.	
		Аварийная сигнализация	Запись неисправности; Запись рабочих параметров, когда происходит последнее отключение при неисправности, включая выходную частоту, заданную частоту, выходной ток, выходное напряжение, напряжение постоянного тока, температуру модуля и т. д. 6 записей рабочих параметров.	
<b>Защитные функции</b>			Перегрузка по току, перенапряжение, пониженное напряжение, неисправность модуля, электрическое тепловое реле, перегрев, короткое замыкание, отсутствие фазы на входе и выходе, неправильная настройка параметров двигателя, и т. д.	
<b>Окружающая среда</b>	Температура		-10°C~40°C (пожалуйста, используйте ПЧ с уменьшенной мощностью, если температура окружающей среды составляет 40°C ~ 50°C)	
	Влажность		5 ~95 % RH без конденсации	
	Среда		В помещении (без прямых солнечных лучей, коррозионных или горючих газов, масляного тумана и пыли)	
	Высота над уровнем моря		Работа с пониженной мощностью на высоте более 1000 м: снижайте номинальные параметры на 10% на каждые 1000 м подъема.	
<b>Корпус</b>	Уровень защиты		IP20	
	Метод охлаждения		Воздушное охлаждение вентилятором	
<b>Метод установки</b>			Монтаж на стену, монтаж в шкафу	

## 2. УСТАНОВКА И ЭЛЕКТРОМОНТАЖ

### 2.1 Меры предосторожности при установке



#### ОПАСНОСТЬ

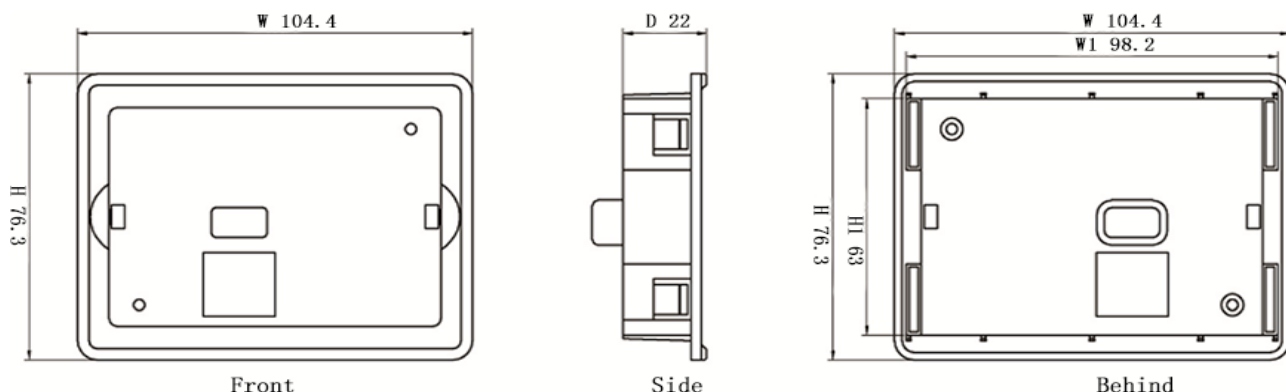
- 1. Перед подключением убедитесь, что питание отключено.**  
Опасность поражения электрическим током и возгорания.
- 2. Попросите специалистов-электротехников провести электромонтаж.**  
Опасность поражения электрическим током и возгорания.
- 3. Клеммы заземления должны быть надежно заземлены.**  
Опасность поражения электрическим током и возгорания.
- 4. Проверьте эффективность работы аварийного тормоза после его подключения.**  
Риск травмы (пользователи несут ответственность за подключение).
- 5. Не прикасайтесь напрямую к выходным клеммам. Выходная клемма подключается непосредственно к двигателю. Между выходными клеммами не должно быть короткого замыкания.**  
Опасность поражения электрическим током и короткого замыкания.
- 6. Установите крышку клеммной коробки перед включением питания и отключите питание при демонтаже крышки клеммной коробки.**  
Опасность поражения электрическим током.
- 7. Выполняйте проверку и обслуживание через 5-8 минут после отключения питания, когда внутренняя остаточная электроэнергия полностью разряжена.** Опасность остаточного напряжения на электролитическом конденсаторе.
- 8. Работы по проверке и техническому обслуживанию должны выполняться только квалифицированным персоналом.** Опасность поражения электрическим током.



#### ВНИМАНИЕ

- 1. Убедитесь, что напряжение подводящего провода соответствует номинальному входному напряжению частотно-регулируемого привода.**  
Опасность травм и возгорания.
- 2. Подключите тормозной резистор или тормозной блок в соответствии со схемой подключения.**  
Опасность возгорания.
- 3. Выберите отвертку и гаечный ключ с указанным крутящим моментом для закрепления клемм.**  
Опасность возгорания.
- 4. Не подключайте провод питания к выходным клеммам U, V, W.**  
Возможно внутреннее повреждение частотно-регулируемого привода, если подать напряжение на выходные клеммы.
- 5. Не снимайте крышку передней панели, при подключении необходимо снять только крышку клеммной коробки.**  
Возможно внутреннее повреждение частотно-регулируемого привода

### 2.2 Схема а.



Габаритные размеры (мм)		Установочные размеры (мм)		Толщина
W	H	W1	H1	D
104.4	76.3	98.2	63	22

## Описание модели ПЧ:

# VFC300 - 004 - G 4 3

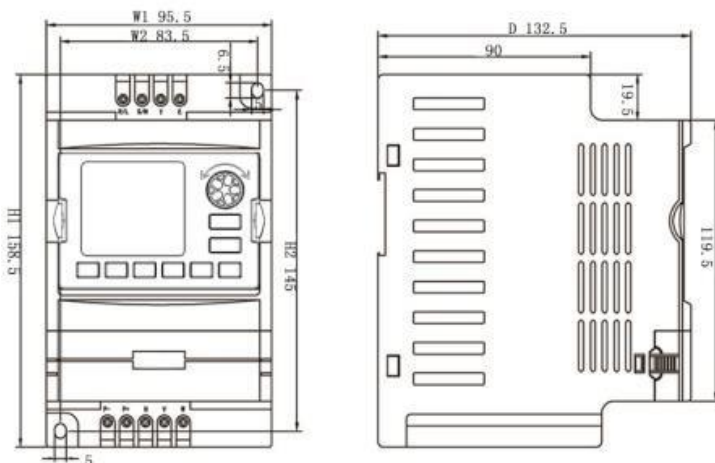


## Модельный ряд серии ПЧ CV800

Напряжение	Спецификация модели	Версия	Номинальная мощность, кВт	Номинальный ток, А
380 В 3 фазы	VFC300-00A-G43	2	0.4	1.2
	VFC300-00B-G43	2	0.75	2.5
	VFC300-001-G43	2	1.5	3.7
	VFC300-002-G43	2	2.2	5.0
	VFC300-004-G43	2	3.7	9.0
	VFC300-005-G43	1	5.5	13.0
	VFC300-007-G43	1	7.5	17.0
	VFC300-011-G43	1	11	25.0

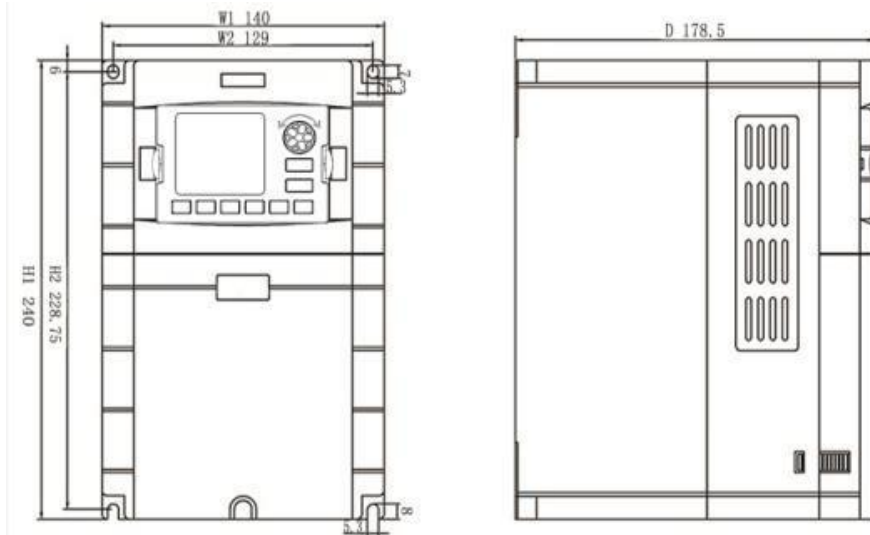
## в. Габаритный размеры

① 0.4kw-3.7kw



Спецификация модели	Габаритные размеры (мм)			Установочные размеры (мм)			Размеры упаковки (мм)			Вес нетто (кг)
	W1	H1	D	W2	H2	φ	L	M	H	
VFC300-00A-G43	95.5	158.5	132.5	83.5	145	5	195	132	172	1.25
VFC300-00B-G43										
VFC300-001-G43										
VFC300-002-G43										
VFC300-004-G43										

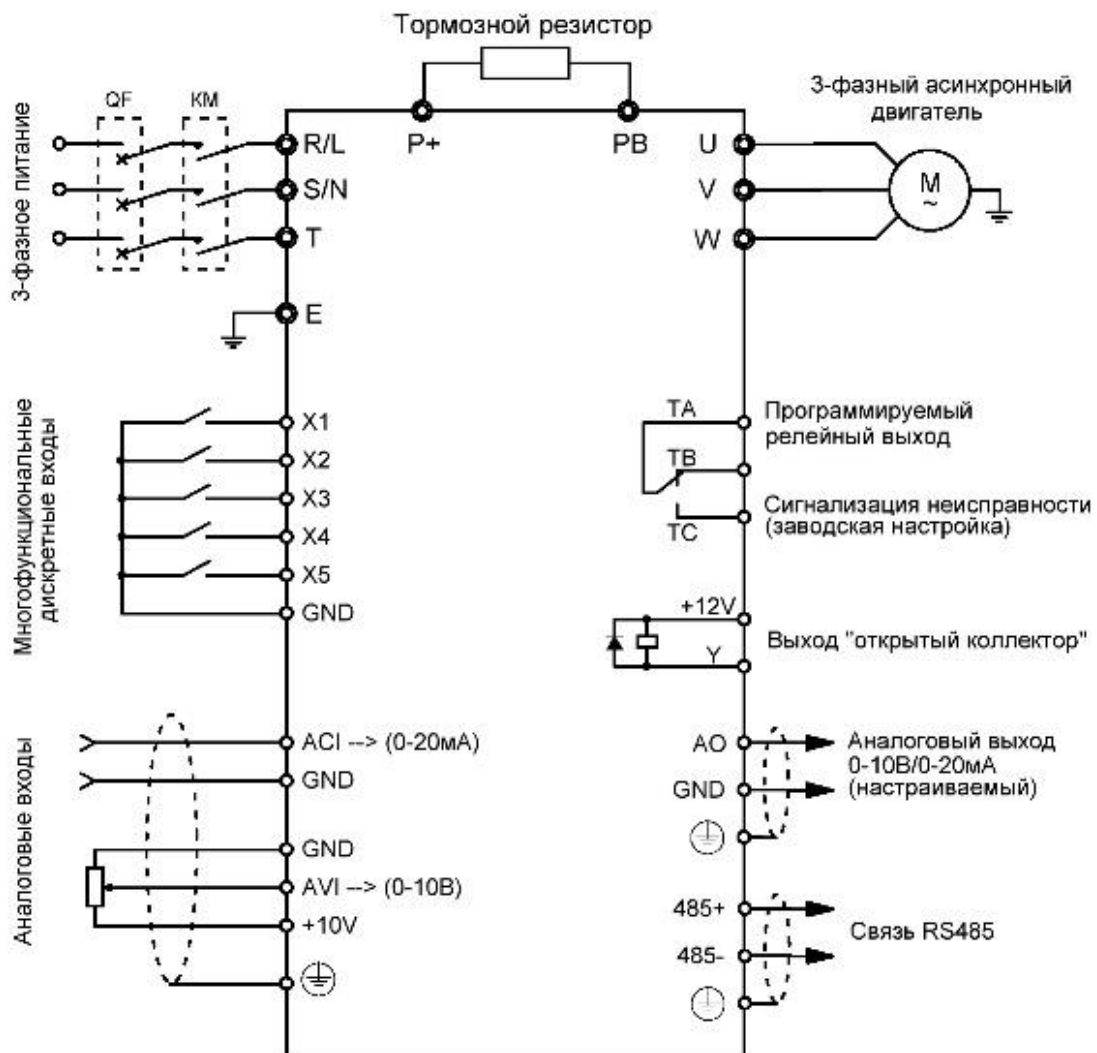
② 5.5kw-7.5kw



### 2.3 Схема подключения

Подключение ПЧ включает основную (силовую) цепь и цепь управления. Открыв крышку клемм ввода / вывода, пользователи могут видеть клемму силовой цепи и клемму цепи управления, и должны производить подключение в соответствии со следующей схемой.

Спецификация модели	Габаритные размеры (мм)			Установочные размеры (мм)			Размеры упаковки (мм)			Вес нетто (кг)
	W1	H1	D	W2	H2	φ	L	M	H	
VFC300-005-G43	140	240	178.5	129	228.75	5.3	300	210	250	2.2
VFC300-007-G43										
VFC300-011-G43										



## 2.4 Замечания по подключению

- (1) Отключите питание ПЧ при демонтаже и замене двигателя.
- (2) Переключение двигателя или источника питания рабочей частоты производить при остановленном ПЧ.
- (3) Чтобы уменьшить влияние ЕМІ (электромагнитных помех), установите фильтрующее устройство, если контактор или реле находятся рядом с ПЧ.
- (4) Не подключайте входное питание переменного тока к выходным клеммам U, V, W ПЧ.
- (5) Добавьте изолирующее устройство к цепи внешнего управления или используйте экранированную цепь.
- (6) Цепь управления должна быть подключена отдельно с экранированием, и вдали от силовой проводки.
- (7) Если несущая частота меньше 4 кГц, расстояние между ПЧ и двигателем не должно превышать 50 м; если она больше 4kHz, сократите расстояние, и произведите укладку силовой проводки в металлической трубе.
- (8) При добавлении периферийных устройств (фильтров, реакторов и т. д.) к ПЧ проверьте сопротивление заземления с помощью тестера на 1000 В и убедитесь, что значение выше 4 МОм.
- (9) Не добавляйте конденсатор опережения фазы или RC-демпфер к клеммам U, V, W ПЧ.
- (10) Если ПЧ запускается часто, не отключайте питание, используйте клеммы управления COM / RUN для запуска и остановки, чтобы не повредить мост выпрямителя.
- (11) Клемма заземления должна быть надежно заземлена (полное сопротивление заземления должно быть ниже 10 Ом), чтобы избежать несчастных случаев, иначе может произойти утечка тока.
- (12) Выбирайте диаметр провода в соответствии с национальными нормами при прокладке силовой цепи.

## 3. ПРОТОКОЛ СВЯЗИ

### 1. Режим и формат RTU

Когда контроллер обменивается данными по протоколу Modbus в режиме RTU, каждый байт делится на 2 шестнадцатеричных символа по 4 бита.

- (1) Формат каждого байта в режиме RTU  
Система кодирования: 8-битное двоичное, шестнадцатеричное 0-9, A-F.  
Биты данных: 1 стартовый бита, 8 бит данных (отправка от младшего бита), 1 стоповый бит, опциональный дополнительный бит проверки четности (см. последовательность бит кадра данных RTU)

Зона проверки ошибок: циклический контроль избыточности (CRC).

- (2) Битовая последовательность кадра данных RTU с проверкой четности

Старт	1	2	3	4	5	6	7	8	Чет.	Стоп.
-------	---	---	---	---	---	---	---	---	------	-------

без проверки четности

Старт	1	2	3	4	5	6	7	8	Стоп.
-------	---	---	---	---	---	---	---	---	-------

2. Описание функций чтения и записи:

Код функции	Описание функции
03	чтение регистров хранения
06	запись в регистр хранения

3. Описание параметров адресов протокола (чтение (R) / запись (W)):

Описание функции	Адрес	Описание значимых данных	R/ W
Команды управления по протоколу связи	2000H	0001H: Стоп	W
		0012H: Прямое вращение	
		0013H: Прямой толчок (JOG)	
		0022H: Обратное вращение	
		0023H: Обратный толчок (JOG)	
Команда установки частоты по протоколу связи	2001H	Диапазон настройки частоты от -10000 до 10000. Прим.: Установка частоты производится в процентах от максимальной частоты, находящейся в диапазоне от -100.00% до 100.00%.	W
Команды управления статусом неисправности	2002H	0001H: Вход внешней тревоги	W
		0002H: Сброс тревоги	

Описание параметров чтения статусов работы / останова	2102H	Заданная частота (2 десятичных знака)	R
	2103H	Выходная частота (2 десятичных знака)	R
	2104H	Выходной ток (1 десятичный знак)	R
	2105H	Напряжение шины (1 десятичный знак)	R
	2106H	Выходное напряжение (1 десятичный знак)	R
	210DH	Температура ПЧ (1 десятичный знак)	R
	210EH	Значение обратной связи ПИД (2 десятичных знака)	R
	210FH	Заданное значение (уставка) ПИД (2 десятичных знака)	R
	2101H	Bit0: Пуск Bit1: Стоп Bit2: Толчок (JOG) Bit3: Прямое вращение Bit4: Обратное вращение Bit5~Bit7: <i>резерв</i> Bit8: Задание частоты по протоколу связи Bit9: Сигнал на аналоговом входе Bit10: Команда пуска по протоколу связи Bit11: Блокировка параметров Bit12: Статус работы Bit13: Команда "Толчок" (JOG) Bit14~Bit15: <i>резерв</i>	R
Описание кодов чтения статусов неисправности	2100H	00: Неисправности отсутствуют 01: Отказ модуля 02: Превышение напряжения 03: Отказ по температуре 04: Перегрузка ПЧ 05: Перегрузка двигателя 06: Внешняя неисправность 07~09: <i>резерв</i> 10: Превышение тока при ускорении 11: Превышение тока при замедлении 12: Превышение тока при постоянной скорости 13: <i>резерв</i> 14: Слишком низкое напряжение	R

#### 4. Режим функции чтения регистров 03 :

Формат кадра запроса информации (фрейм отправки) :

Адрес	01H
Функция	03H
Начальный адрес данных	21H
	02H
Данные (2 байта)	00H
	02H
Контрольная сумма CRC Low	6FH
Контрольная сумма CRC High	F7H

Анализ сегмента данных:

01H – адрес ПЧ  
03H – код функции чтения  
2102H – начальный адрес чтения  
0002H – число читаемых адресов с данными (2102H и 2103H) F76FH -  
16 бит контрольной суммы CRC

Формат кадра получения информации (фрейм ответа) :

Адрес	01H
Функция	03H
Число данных*2	04H
Данные 1 (2 байта)	17H
	70H
Данные 2 (2 байта)	00H
	00H
Контрольная сумма CRC Low	FEH
Контрольная сумма CRC High	5CH

01H – адрес ПЧ  
03H – код функции чтения  
04H – результат умножения числа данных на 2  
1770H – данные, считанные по адресу 2102H (Заданная частота)  
0000H – данные, считанные по адресу 2103H (Выходная частота)  
5CFEH - 16 бит контрольной суммы CRC

5. Режим функции записи регистра 06

Формат кадра запроса информации (фрейм отправки) :

Адрес	01H
Функция	06H
Начальный адрес данных	20H
	00H
Данные (2 байта)	00H
	01H
Контрольная сумма CRC Low	43H
Контрольная сумма CRC High	CAH

Анализ сегмента данных:

- 01H – адрес ПЧ
- 06H – код функции записи
- 2000H – адреса команды управления по протоколу связи
- 0001H – команда “Стоп”
- 43CAH - 16 бит контрольной суммы CRC

Формат кадра получения информации (фрейм ответа):

Адрес	01H
Функция	06H
Начальный адрес данных	20H
	00H
Данные (2 байта)	00H
	01H
Контрольная сумма CRC Low	43H
Контрольная сумма CRC High	CAH

Анализ сегмента данных: если верно, возвращает данные запроса .

## 4. НЕИСПРАВНОСТИ И ИХ УСТРАНЕНИЕ

Типичные неисправности, которые могут возникнуть при работе ПЧ и способы их устранения в Таблице 4-1:

Неисправность		Возможные причины неисправности и действия по их устранению
Двигатель не запускается	Отсутствует индикация на дисплее	Проверьте, нет ли сбоя питания или потери фазы на входе, правильно ли подключена линия питания..
	Отсутствует индикация на дисплее, но индикатор внутренней зарядки горит	Проверьте, нет ли проблем с подключением разъёма панели управления. Измерьте напряжение внутреннего источника управления, чтобы проверить исправность импульсного источника питания. Если нет, проверьте его входной провод, стабильность напряжения, чтобы убедиться в их исправности
	Мотор гудит	Слишком большая нагрузка на двигатель. Уменьшите нагрузку.
	Нет никаких отклонений	Проверьте, находится ли ПЧ в состоянии отключения или не был ли он сброшен после отключения, проверьте, находится ли он в состоянии перезапуска после отключения питания, находится ли клавиатура в статусе сброса или программирования, статусе многоскоростной работы, каком-либо определенном рабочем или нерабочем статусе. Попробуйте восстановить заводские настройки.
Проверьте, отправлена ли команда запуска.		
Проверьте, не установлена ли рабочая частота на 0.		
Двигатель не может успешно ускориться / замедлиться	Неправильная установка времени ускорения / замедления. Увеличьте значение времени ускорения / замедления.	
	Установлен слишком низкий предел тока. Увеличьте значение	
	Срабатывает защита от перенапряжения во время замедления. Увеличьте время замедления.	
	Неправильная установка несущей частоты, слишком большая нагрузка может вызвать колебания.	
	Нагрузка слишком велика, а крутящий момент недостаточен. Увеличьте значение усиления момента в режиме V/F. Если не работает, переключитесь в режим автоматического увеличения момента. Параметры двигателя должны соответствовать фактическому значению. Если все еще не работает, переключитесь в режим управления вектором магнитного потока и проверьте совпадение параметров двигателя с фактическими значениями. Запустите настройку параметров двигателя.	
	Мощность двигателя не соответствует мощности ПЧ. Установите параметры двигателя в соответствии с фактическими значениями	
Один ПЧ управляет несколькими двигателями. Измените режим повышения крутящего момента на ручной режим.		



Двигатель может вращаться, но регулирование скорости невозможно.	Неправильная установка верхнего и нижнего предела частоты
	Задана слишком низкая частота или низкое усиление частоты.
	Убедитесь, что режим регулировки скорости соответствует настройке частоты.
Скорость меняется во время работы двигателя	Проверьте, не слишком ли велика нагрузка, находится ли ПЧ в состоянии остановки по перенапряжению или в состоянии ограничения перегрузки по току
	Частые колебания нагрузки. Уменьшите изменения.
	Существенное несоответствие номинальной мощности ПЧ и двигателя. Задайте фактические параметры двигателя.
Двигатель вращается в обратном направлении	Плохое соединение потенциометра или колебания сигнала установки частоты. Перейдите к цифровой настройке частоты или увеличьте постоянную времени фильтра аналогового входа.
	Проверьте последовательность фаз выходных клемм U, V, W
	Установите обратное направление вращения (F0.21 = 1)
	Вызвано обрывом фазы на выходе. Немедленно проверьте проводку двигателя.

Таблица 4-1 Типичные неисправности и способы их устранения

## 5. ТАБЛИЦА ПАРАМЕТРОВ ФУНКЦИЙ

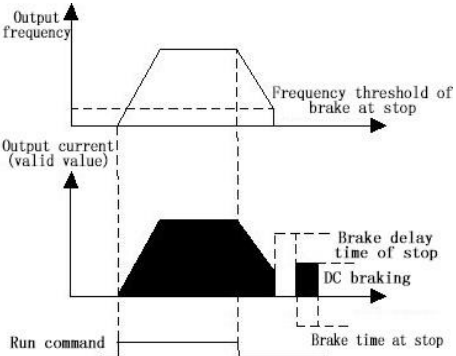
<p>○ - параметр, изменяемый при любых условиях × - параметр, не изменяемый при работе          ◆ – фактически обнаруженный параметр, не изменяемый          ◇ — заводской параметр, не доступен для изменения пользователями</p>					
<b>Группа F0 – Основные параметры работы</b>					
Код	Название	Содержание	Диапазон	Значение по умолчанию	Изменение
F0.00	Мощность ПЧ	Мощность	0.10~99.99кВт	Зависит от модели	◆
F0.01	Версия ПО контроллера	Версия программного обеспечения главного контроллера	1.00~99.99	1.00	◆
F0.02	Выбор канала команды запуска	0: команда запуска с панели управления 1: команда запуска с терминала (клемм) 2: команда запуска по протоколу связи	0~2	0	○
F0.03	Выбор канала задания частоты	0: потенциометр панели управления 1: цифровая задание 1, клавиши ▲, ▼ панели управления 2: Цифровое задание 2, клеммы DOWN / UP 3: Аналоговый вход AVI (0 - 10 В) 4: Комбинированное задание 5: Аналоговый вход ACI (0 - 20 mA) 6: Задание по протоколу связи 7: Задание с импульсного входа 8: Отслеживание точки максимальной мощности (МРТТ) (фотоэлектрический водяной насос) Прим.: для поддержки требуется расширенное оборудование; выберите комбинированное задание частоты. Комбинации задается параметром [F1.15]	0~8	0	○
F0.04	Максимальная выходная частота	Максимальная выходная частота – это самая высокая частота, которую может выводить инвертор, а также опорная частота для настройки ускорения и замедления.	MAX { 50.0, [F0.05] } ~ 999.9Гц	50.0 Гц	×

F0.05	Верхний предел частоты	Рабочая частота не может превышать данную частоту.	MAX{0.1, [F0.06]} ~ [F0.04]	50.0 Гц	×
F0.06	Нижний предел частоты	Рабочая частота не может быть ниже этой частоты.	0.0~ Верхний предел частоты	0.0 Гц	×
F0.07	Работа при достижении нижнего предела частоты	0: нулевой ход 1: работа на нижнем пределе частоты 2: простой	0~2	0	×
F0.08	Цифровая установка рабочей частоты	Данное значение является начальным значение частоты при цифровом задании	0.0 ~ Верхний предел частоты	10.0 Гц	○
F0.09	Цифровое управление частотой	<u>Разряд числа - единицы:</u> Сохранение при отключении питания 0: хранить 1: не хранить <u>Разряд числа - десятки:</u> Останов и сохранение 0: хранить 1: не хранить <u>Разряд числа - сотни:</u> подстройка отрицательной частоты клавишами UP / DOWN 0: недоступна 1: доступна <u>Разряд числа – тысячи:</u> совмещение выбора частоты с ПИД, ПЛК 0: недоступно 1: F0.03+ПИД 2: F0.03+ПЛК	0000~2111	0000	○
F0.10	Время ускорения	Время, необходимое ПЧ для ускорения от нулевой частоты до максимальной выходной частоты.	0.1~999.9с	Зависит от модели	○
F0.11	Время замедления	Время, необходимое ПЧ для замедления от максимальной выходной частоты до нулевой частоты.	0.4~4.0кВт 7.5с 5.5~11кВт 15.0с		
F0.12	Настройка направления вращения	0: прямое вращение 1: обратное вращение 2: запрет обратного вращения	0~2	0	○
F0.13	Настройка кривой V/F	0: линейная кривая 1: квадратная кривая 2: многоточечная кривая VF	0~2	0	×
F0.14	Усиление крутящего момента	Ручное усиление крутящего момента, установите значение 0,0, если требуется большой крутящий момент. Значение устанавливается в % от номинального напряжения двигателя. <b>0,0: Векторное управление</b>	0.0~30.0%	Зависит от модели	○
F0.15	Частота отсечки усиления крутящего момента	Эта настройка является частотой отсечки усиления крутящего момента при ручном режиме усиления момента.	0.0~50.0Hz	15.0Гц	
F0.16	Установка частоты несущей волны	Увеличьте несущую частоту, когда требуется бесшумная работа. Однако, повышение несущей частоты увеличивает тепловыделение и электромагнитные помехи от ПЧ	2.0~16.0кГц 0.4~3.0 кВт 4.0 кГц 4.0~7.5 кВт 3.0 кГц	Зависит от модели	×

F0.17	V/F значение частоты F1		0.1~ значение частоты F2	12.5Гц	×
F0.18	V/F значение напряжения V1		0.0~значение напряжения V2	25.0%	×
F0.19	V/F значение частоты F2		значение частоты F1~ значение частоты F3	25.0Гц	×
F0.20	V/F значение напряжения V2		значение напряжения V1 ~значение напряжения V2	50.0%	×
F0.21	V/F значение частоты F3		значение частоты F2~ ном. частота двигателя [F4.03]	37.5Гц	×
F0.22	V/F значение напряжения V3		значение напряжения V2 ~100.0%*Uout (ном. напряж. двигателя [F4.00])	75.0%	×
F0.23	Пароль пользователя	Установите любое ненулевое число, подождите 3 минуты или отключите питание, чтобы вступили изменения в силу.	0~9999	0	○

**Группа F1 – Дополнительные параметры работы**

Код	Название	Содержание	Диапазон	Значение по умолчанию	Изменение
F1.00	Режим запуска	<u>Разряд числа:</u> <u>единицы:</u> режим запуска 0: начиная с начальной частоты 1: сначала торможение постоянным током, затем начиная с начальной частоты. <u>десятки:</u> отключение питания или аварийный перезапуск 0: недействителен 1: начиная с начальной частоты <u>сотни: резерв</u> <u>тысячи: резерв</u>	0000~0011	00	×
F1.01	Начальная частота		0.0~50.0 Гц	1.0 Гц	○
F1.02	Напряжение торможения постоянным током при старте		0.0~50.0%x ном. напряжения двигателя	0.0%	○
F1.03	Время торможения постоянным током при старте		0.0~30.0 с	0.0 с	○
F1.04	Режим остановки		0: замедление до остановки 1: выбег до остановки	0~1	0

F1.05	Порог частоты торможения постоянным током при остановке		0.0~верхний предел частоты	0.0 Гц	○
F1.06	Напряжение торможения постоянным током при остановке		0.0~50.0% х ном. напряжения двигателя	0.0%	
F1.07	Время торможения постоянным током при остановке		0.0~30.0 с	0.0 с	×
F1.08	Время задержки торможения постоянным током при остановке		0.00~99.99 с	0.00 с	×
F1.09	Установка частоты прямого толчкового движения (JOG)	Установка частоты прямого и обратного толчкового вращения (JOG)	0.0~50.0 Гц	10.0 Гц	○
F1.10	Установка частоты обратного толчкового движения (JOG)				
F1.11	Время ускорения толчка (JOG)	Установка времени ускорения и замедления точкового вращения (JOG)	0.1~999.9 с 0.4~4.0 кВт 10.0 с 5.5~11 кВт 15.0 с	Зависит от модели	○
F1.12	Время замедления толчка (JOG)				
F1.13	Пропускаемая частота	Установка параметров пропускаемой частоты для избежания резонансных явлений ПЧ	0.0~Верхний предел частоты	0.0 Гц	○
F1.14	Ширина пропускаемой частоты		0.0~10.0 Гц	0.0 Гц	○
F1.15	Комбинированный режим задания частоты	0: потенциометр + цифр. частота 1 1: потенциометр + цифр. частота 2 2: потенциометр + AVI 3: цифр. частота 1 + AVI 4: цифр. частота 2 + AVI 5: цифр. частота 1 + MC 6: цифр. частота 2 + MC 7: потенциометр + MC	0~7	0	×
F1.16	Программируемое управление работой (PLC)	<u>Разряд числа:</u> <u>единицы:</u> разрешение работы PLC 0: запрещено 1: разрешено <u>десятки:</u> выбор режима работы 0: единичный цикл 1: непрерывный цикл 2: поддерживать значение последней стадии после единичного цикла <u>сотни:</u> режим пуска 0: запуск с первой стадии 1: продолжить со стадии, на котором ПЧ остановился 2: начать с частоты, на которой ПЧ остановился (неисправность) <u>тысячи:</u> <u>Сохранение при отключении питания</u> 0: не хранить 1: хранить	0000~1221	0000	×

F1.17	Мульти-скоростная (МС) частота 1	Установка МС частоты 1	верхний предел	5.0Hz	○
F1.18	МС частота 2	Установка МС частоты 2	верхний предел	10.0Hz	○
F1.19	МС частота 3	Установка МС частоты 3	верхний предел	15.0Hz	○
F1.20	МС частота 4	Установка МС частоты 4	верхний предел	20.0Hz	○
F1.21	МС частота 5	Установка МС частоты 5	верхний предел	25.0Hz	○
F1.22	МС частота 6	Установка МС частоты 6	верхний предел	37.5Hz	○
F1.23	МС частота 7	Установка МС частоты 7	верхний предел	50.0Hz	○
F1.24	Время работы МС стадии 1	Установка времени работы МС стадии 1 (ед. изм определена [F1.35], по умолч. секунды)	0.0~999.9 с	10.0 с	○
F1.25	Время работы МС стадии 2	Установка времени работы МС стадии 2 (ед. изм определена [F1.35], по умолч. - секунды)	0.0~999.9 с	10.0 с	○
F1.26	Время работы МС стадии 3	Установка времени работы МС стадии 3 (ед. изм определена [F1.35], по умолч. - секунды)	0.0~999.9 с	10.0 с	○
F1.27	Время работы МС стадии 4	Установка времени работы МС стадии 4 (ед. изм определена [F1.35], по умолч. - секунды)	0.0~999.9 с	10.0 с	○
F1.28	Время работы МС стадии 5	Установка времени работы МС стадии 5 (ед. изм определена [F1.35], по умолч. - секунды)	0.0~999.9 с	10.0 с	○
F1.29	Время работы МС стадии 6	Установка времени работы МС стадии 6 (ед. изм определена [F1.35], по умолч. - секунды)	0.0~999.9 с	10.0 с	○
F1.30	Время работы МС стадии 7	Установка времени работы МС стадии 7 (ед. изм определена [F1.35], по умолч. - секунды)	0.0~999.9 с	10.0 с	○
F1.31	Время ускор/замедл МС стадия 1	<u>Разряд числа:</u> <u>единицы:</u> Время ускор/замедл МС стадии 1 0~1 <u>десятки:</u> Время ускор/замедл МС стадии 2 0~1	0000~1111	0000	○
		<u>сотни:</u> Время ускор/замедл МС стадии 3 0~1 <u>тысячи:</u> Время ускор/замедл МС стадии 4 0~1			
F1.32	Время ускор/замедл МС стадия 2	<u>Разряд числа:</u> <u>единицы:</u> Время ускор/замедл МС стадии 5 0~1 <u>десятки:</u> Время ускор/замедл МС стадии 6 0~1 <u>сотни:</u> Время ускор/замедл МС стадии 7 0~1 <u>тысячи:</u> резерв	000~111	000	○
F1.33	Время ускорения 2	Установка времени ускорения/замедления 2	0.1~999.9 с	10.0s	○
F1.34	Время замедления 2		0.4~4.0 кВт 10.0 с 5.5~7.5KW 15.0 с		
F1.35	Единицы измерения	<u>Разряд числа:</u> <u>единицы:</u> ед.измерения PID-регулятора <u>десятки:</u> ед.измерения PLC <u>сотни:</u> ед.измерения времени ускор/замедл ____тысячи: резерв 0: ед.изм. – 1 секунда 1: ед.изм. – 1 минута 2: ед.изм. – 0,1 секунды	000~211	000	×

Код	Название	Содержание	Диапазон	Значение по умолчанию	Изменение
F2.00	Нижний предел напряжения входа AVI	Установка верхнего и нижнего предела напряжения входа AVI	0.00~ [F2.01]	0.00V	○
F2.01	Верхний предел напряжения входа AVI		[F2.01]~ 10.00V	10.00V	○
F2.02	Установка нижнего предела AVI	Установка верхнего/нижнего предела AVI, настройка связана с верхней частотой [F0.05] в процентах	-100.0%~ 100.0%	0.0%	○
F2.03	Установка верхнего предела AVI			100.0%	○
F2.04	Нижний предел тока входа ACI	Установка верхнего и нижнего предела тока входа ACI	0.00~ [F2.05]	0.00 мА	○
F2.05	Верхний предел напряжения тока входа ACI		[F2.04] ~ 20.00 мА	20.00 мА	○
F2.06	Установка нижнего предела ACI	Установка верхний / нижний предел ACI, настройка связана с верхней частотой [F0.05] в процентах	-100.0%~ 100.0%	0.0%	○
F2.07	Установка верхнего предела ACI			100.0%	○
F2.08	Время фильтрации аналогового входного сигнала	Параметр используется для фильтрации сигналов of AVI, ACI и потенциометра для устранения действия помех	0.1~5.0 с	0.1 с	○
F2.09	Предел погрешности аналогового входа	Если аналоговый входной сигнал показывает частые колебания вокруг заданного значения, установите значение [F2.09], чтобы ограничить колебания частоты, вызванные этим колебанием.	0.00~0.10 В	0.00 В	○
F2.10	Функция аналогового выхода АО	0: выходная частота 1: выходной ток 2: скорость двигателя 3: выходное напряжение 4: значение AVI 5: значение ACI	0~5	0	○
F2.11	Нижний предел выхода АО	Установка нижнего и верхнего пределов аналогового выхода АО	0.00~10.00 В/ 0.00~20.00 мА	0.00 В	○
F2.12	Верхний предел выхода АО			10.00 В	○

F2.13	Функция дискретного входа X1	0: не используется 1: толчок (JOG) прямой 2: толчок (JOG) обратный 3: прямое вращение (FWD) 4: обратное вращение (REV) 5: 3-проводное управление 6: остановка выбегом 7: вход внешн. сигнала стоп(STOP) 8: вход внешн. сигнала сброс (RST) 9: Н.О. вход внешней аварии 10: увеличение частоты (UP) 11: уменьшение частоты (DOWN) 12: резерв 13: MC стадия 1 14: MC стадия 2 15: MC стадия 3 16: Переключение канала команды запуска на клеммы 17: Переключение канала команды запуска на протокол связи 18: Торможение постоянным током 19: Переключ. частоты на AVI 20: Переключ. частоты на цифр. частоту 1 21: Переключ. частоты на цифр. частоту 2 22: Импульсный вход (доступно только для X5) 23: Сигнал обнуления счетчика 24: Сигнал запуска счетчика 25: Сигнал обнуления таймера 26: Сигнал запуска таймера 27: Выбор времени ускорения / замедления	0~27	3	×
F2.14	Функция дискретного входа X2		0~27	4	×
F2.15	Функция дискретного входа X3		0~27	0	
F2.16	Функция дискретного входа X4		0~27	0	×
F2.17	Функция дискретного входа X5		0~27	22	×
F2.18	Режим управления с клемм FWD/REV	0: 2-проводной режим управления 1 1: 2-проводной режим управления 2 2: 3-проводной режим управления 1 3: 3-проводной режим управления 2	0~3	0	×
F2.19	Определение управления с клемм при включении питания	0: управление с клемм выключено при включении питания 1: управление с клемм включено при включении питания	0~1	0	×
F2.20	Функции релейного выхода R	0: не используется 1: статус ПЧ "готовность" 2: статус ПЧ "работа" 3: статус ПЧ "работа на нулевой скорости" 4: остановка по внешнему сигналу аварии 5: неисправность ПЧ 6: сигнал достижения частоты / скорости (FAR) 7: сигнал определения частоты / скорости (FDT) 8: достигнут верхний предел выходной частоты 9: достигнут нижний предел выходной частоты 10: предварительный сигнал перегрузки 11: переполнение таймера 12: сигнал определения счетчика 13: сигнал сброса счетчика 14: дополнительный двигатель	0~14	5	○
F2.21	Функции транзисторного выхода Y		0~14	0	○
F2.22	Задержка замыкания R	Изменение состояния реле по отношению к изменению выходного сигнала	0.0~255.0 с	0.0 с	×
F2.23	Задержка размыкания R				
F2.24	Частота диапазона обнаружения FAR	Выходная частота находится в пределах положительной и отрицательной ширины обнаружения заданной частоты, дискр. выход ПЧ выдает сигнал (низкий уровень).	0.0 Гц ~15.0 Гц	5.0 Гц	○
F2.25	Значение горизонтальной установки FDT		0.0 Гц~верхний предел частоты	10.0 Гц	○
F2.26	Значение запаздывания FDT		0.0~30.0 Гц	1.0 Гц	○

F2.27	Значение изменения скорости с клемм UP/DOWN	Определяет значение на которое изменяется значение частоты при замыкании клемм UP/DOWN и COM за 1 секунду	0.1 Гц/с ~ 99.9 Гц/с	1.0 Гц/с	○
F2.28	Настройка импульсного режима входов X1~X5	0: режим триггера уровня 1: режим триггера импульса	00H~1FH	00H	○
F2.29	Настройка логики входов X1~X5	0: “прямая” логика – вход Xi включен, если замнут с клеммой COM, и выключен, если разомкнут 1: “обратная” логика – вход Xi включен, если разомкнут с клеммой COM, и выключен, если разомкнут	00H~1FH	00H	○
F2.30	Коэффициент фильтрации X1	Используется для изменения чувствительности дискретных входов. Если вход чувствителен к помехам, что вызывает сбой работы, увеличте значение для снижения воздействия помех. Но если значение слишком велико, чувствительность входа значительно снизится. 1: представляет единицу времени сканирования в 2 мс	0~9999	5	○
F2.31	Коэффициент фильтрации X2		0~9999	5	○
F2.32	Коэффициент фильтрации X3		0~9999	5	○
F2.33	Коэффициент фильтрации X4		0~9999	5	○
F2.34	Коэффициент фильтрации X5		0~9999	5	○

**Группа F3 – Параметры PID-регулирования**

Код	Название	Содержание	Диапазон	Значение по умолчанию	Изменение
F3.00	Настройка функций PID-регулятора	<p><u>Разряд числа:</u>  <u>единицы:</u> Характеристика PID-регулятора  0: отключен  1: положительный эффект  Если сигнал обратной связи больше задания (уставки), выходная частота ПЧ снижается (уменьшение сигнала обр. связи)  2: отрицательный эффект  Если сигнал обратной связи больше задания (уставки), выходная частота ПЧ увеличивается (снижение сигнала обр. связи)  <u>десятки:</u> канал задания уставки PID-регулятора  0: потенциометр панели управления ПЧ  1: цифровое задание  Уставка задается числом и устанавливается кодом <b>[F3.01]</b>  2: Уставка давления (Мпа, кг)  Устанавливается в параметрах <b>[F3.01]</b> и <b>[F3.18]</b>  сотни: вход сигнала обратной связи 0: AVI 1: ACI</p> <p><u>тысячи:</u> режим сна PID-регулятора 0: отключен  1: обычный сон  Необходимо задать параметры <b>[F3.10]</b> – <b>[F3.13]</b>.  2: “тревожный” сон  Настройки параметров аналогична тем, когда режим сна установлен 0. Если значение обр.связи в границах диапазона <b>[F3.14]</b>, выполняется время задержки сна и запускается режим “тревожного” сна.  Если значение обр.связи меньше границы пробуждения (при положительном эффекте PID), PID-регулятор немедленно пробуждается.</p>	0000~2122	1010	×



F3.01	Задание уставки PID-регулятора	Задание уставки с клавиатуры Доступно только если канал задания уставки выбран как "цифровое задание" (десятки параметра <b>[F3.00]</b> - 1 или 2). Если десятки параметра <b>[F3.00]</b> =2, то значение устанавливается как процент от давления, и согласуется со значением <b>[F3.18]</b> .	0.0~100.0%	0.0%	○
F3.02	Коэффициент усиления канала обратной связи	Если канал обратной связи не согласуется с уровнем канала уставки этот параметр можно использовать для регулировки усиления сигнала канала обратной связи.	0.01~10.00	1.00	○
F3.03	Пропорциональный коэффициент усиления <b>P</b>	Скорость изменения сигнала PID-регулятора определяется двумя параметрами: пропорциональным усилением <b>P</b> и временем интегрирования <b>Ti</b> . При увеличении <b>P</b> , необходимо уменьшать <b>Ti</b> , и наоборот. Как правило установка времени дифференцирования не требуется.	0.01~5.00	2.00	○
F3.04	Время интегрирования время <b>Ti</b>		0.1~50.0 с	1.0 с	○
F3.05	Время дифференцирования <b>Td</b>		0.1~10.0 с	0.0 с	○
F3.06	Цикл дискретизации	Чем длиннее цикл, тем медленнее отклик, но тем лучше эффект подавления сигнала помех. Обычно этот параметр устанавливать не требуется.	0.1~10.0 с	0.0 с	○
F3.07	Предел ошибки	Отношение абсолютного значения отклонения (обратной связи и задания) к заданию. PID-регулятор прекращает работу, когда значение сигнала обратной связи находится в этом диапазоне	0.0~20.0%	0.0%	○
F3.08	Предустановленная частота замкнутого контура..	Частота, на которой работает ПЧ, и время работы на ней, до запуска PID-регулирования	0.0~верхний предел частоты	0.0 Гц	○
F3.09	Время удержания предустановленной частоты		0.0~999.9 с	0.0 с	×
F3.10	Порог пробуждения	Если сигнал обратной связи больше уставки, и выходная частота ПЧ достигает нижнего предела, ПЧ переходит в режим сна (т.е. работу на нулевой скорости) после задержки <b>[F3.12]</b> . Задается в процентах от уставки PID-регулятора.	0.0~150.0%	100.0%	○
F3.11	Коэффициент порога пробуждения	Если сигнал обратной связи меньше уставки, ПЧ выходит из режима сна и начинает работу после задержки <b>[F3.13]</b> . Задается в процентах от уставки PID-регулятора.	0.0~150.0%	90.0%	○
F3.12	Время задержки сна	Задание времени задержки перехода в режим сна	0.0~999.9 с	100.0 с	○
F3.13	Время задержки пробуждения	Задание времени задержки пробуждения	0.0~999.9 с	1.0 с	○
F3.14	Предел отклонения сигнала обратной связи	Данный параметр доступен только в режиме "тревожного" сна	0.0~10.0%	0.5%	○

	при переходе в спящий режим по сравнению с заданным давлением				
F3.15	Задежка обнаружения прорыва	Установка времени задежки обнаружения прорыва	0.0~130.0 с	30.0 с	○
F3.16	Порог обнаружения высокого давления	Когда сигнал давления обратной связи больше или равен уставке, сигнал аварии прорыва "ЕРА0" регистрируется после задержки <b>[F3.15]</b> . Авария "ЕРА0" автоматически сбрасывается, когда сигнал давления обратной связи меньше уставки. Порог задан в процентах от давления.	0.0~200.0%	150.0%	○
F3.17	Порог обнаружения низкого давления	Когда сигнал давления обратной связи меньше уставки, сигнал аварии прорыва "ЕРА0" регистрируется после задержки <b>[F3.15]</b> . Когда сигнал давления обратной связи больше или равен уставке, авария "ЕРА0" автоматически сбрасывается. Порог задан в процентах от давления.	0.0~200.0%	50.0%	○
F3.18	Диапазон датчика	Установка максимального диапазона датчика	0.00~99.99 (Мпа, кг)	10.00МПа	○

**Группа F4 - Расширенные функциональные параметры**

Код	Название	Содержание	Диапазон	Значение по умолчанию	Изменение
F4.00	Номинальное напряжение двигателя	Установка параметров двигателя	0~500 V: 380 V	Зависти от модели	×
F4.01	Номинальный ток двигателя		0.1~999.9 A	Зависти от модели	×
F4.02	Номинальная скорость двигателя		0 ~ 60000 об/мин	Зависти от модели	×
F4.03	Номинальная частота двигателя		1.0~999.9 Гц	50.0 Гц	×
F4.04	Соппротивление статора двигателя	Уставка сопротивления статора двигателя	0.001~20.000 Ом	Зависти от модели	○
F4.05	Ток холостого хода двигателя	Установка тока холостого хода двигателя	0.1~ <b>[F4.01]</b>	Зависти от модели	×
F4.06	Функция AVR	0: неактивна 1: активна 2: неактивна только при замедлении	0~2	0	×
F4.07	Управление вентилятором охлаждения	0: режим автоматического управления 1: постоянная работает при включении	0~1	0	○
F4.08	Число попыток автоматического сброса	При установке значения 0, автосброс аварии не происходит, только ручной сброс. Установка 10 значит, что сброс будет проходить неограниченное число раз.	0~10	0	×
F4.09	Интервал автоматического сброса аварии	Установка интервала автоматического сброса сигнала аварии	0.5~25.0 с	3.0 с	×
F4.10	Начальное напряжение динамического торможения	Если внутреннее напряжение на стороне пост. тока выше, чем начальное напряжение динам. торможения, сработает внутренний тормозной блок. Если подключен тормозной резистор, энергия напряжения накачки будет идти через тормозной резистор для достижения падения напряжения постоянного тока.	330~380/660~800V	350/780V	○
F4.11	Коэффициент действия динамического торможения		10~100%	100%	○

Группа F5 - Параметры защиты

Код	Название	Содержание	Диапазон	Значение по умолчанию	Изменение
F5.00	Настройки функций защиты	Разряд числа: _____ <u>единицы</u> : защита двигателя от перегрузки 0: неактивна 1: активна десятки: потеря сигнала обратной связи PID 0: неактивна 1: Защитное действие и свободная остановка сотни: потеря связи по RS485 0: Защитное действие и свободная остановка 1: Сигнал тревоги и продолжение работы тысячи: подавление колебаний 0: неактивна 1: активна _____	0000~1211	0001	×
F5.01	Коэффициент защиты двигателя от перегрузки	Коэффициент представляет собой процентное соотношение номинального тока двигателя к номинальному выходному току ПЧ.	30%~110%	100%	×
F5.02	Уровень защиты от пониженного напряжения	Нижний предел напряжения шины постоянного тока при нормальной работе ПЧ.	50~280/50~480V	180/360V	×
F5.03	Коэффициент ограничения напряжения при замедлении	Используется для регулирования способности ПЧ подавлять перенапряжение во время замедления.	0: не исп. 1~ 255	1	×
F5.04	Предельный уровень перенапряжения	Определяет рабочее напряжение для защиты от перенапряжения.	350~400/660~850V	375/790V	×
F5.05	Коэффициент ограничения тока при ускорении	Используется для регулировки способности ПЧ подавлять перегрузку по току во время ускорения	0: не исп. 1~ 99	10	×
F5.06	Коэффициент ограничения тока при постоянной скорости	Используется для настройки способности ПЧ подавлять перегрузку по току при постоянной скорости	0: не исп. 1~ 10	0	×
F5.07	Ограничение амплитуды тока	Определяет порог срабатывания автоматического ограничения тока. Значение устанавливается в % от номинального тока ПЧ	50%~250%	180%	×
F5.08	Значение обнаружения исчезновения сигнала обратной связи	Значение задается в % от уставки PID-регулятора. Если значение обратной связи PID-регулятора оказывается меньше данного значения, ПЧ выполнит защитное действие заданное в <b>[F5.00]</b> . Не используется, если <b>[F5.08]</b> = 0,0%.	0.0~100.0%	0.0%	×
F5.09	Время обнаружения исчезновения сигнала обратной связи	Время между исчезновением сигнала обратной связи и защитным действием.	0.1~999.9 с	10.0 с	×
F5.10	Уровень предварительной тревоги по перегрузке	Порог тока перегрузки ПЧ для предварительной тревоги. Задается в процентах от номинального тока ПЧ.	0~150%	120%	○
F5.11	Задержка предварительной тревоги перегрузки ПЧ	Задержка предварительной тревоги про превышении тока перегрузки (F5.10) и время задержки между сигналами сигналами предварительной тревоги перегрузки на твыходе ПЧ.	0.0~15.0 с	5.0 с	×
F5.12	Включение приоритета толчкового режима	0: неактивно 1: при работе ПЧ толчковый режим (JOG) имеет высший приоритет.	0~1	0	×

F5.13	Коэффициент подавления колебаний	Если двигатель колеблется, установите тысячный разряд <b>[F5.00]</b> =1, что включает подавления колебаний, и задайте настройки подавления колебаний. В нормальных условиях амплитуда колебаний велика, и параметры F5.13, F5.14~F5.16 не нуждаются в настройке. В особых случаях необходимо задать параметры F5.13~F5.16.	0~200	30	○
F5.14	Коэффициент подавления амплитуды		0~12	5	○
F5.15	Нижний предел частоты подавления колебаний		0.0~ <b>[F5.16]</b>	5.0 Гц	○
F5.16	Верхний предел частоты подавления колебаний		<b>[F5.15]</b> ~ <b>[F0.05]</b>	45.0 Гц	○
F5.17	Выбор предела тока	Разряд числа: единицы: выбор ускорения 0: неактивно 1: активно десятки: выбор замедления 0: неактивно 1: активно сотни: выбор постоянной скорости 0: неактивно 1: активно тысячи: <i>резерв</i>	000~111	011	×
<b>Группа F6 -Параметры протокола связи (Для поддержки требуется доп. оборудование)</b>					
F6.00	Адрес	Адрес устройства 0 - широковещательный адрес	0~247	1	×
F6.01	Конфигурация протокола связи MODBUS	Разряд числа: единицы: скорость передачи 0: 9600 бит/с 1: 19200 бит/с 2: 38400 бит/с десятки: четность 0: без проверки четности 1: чет 2: нечет сотни: ответ 0: обычный ответ 1: ответ только ведомому адресу 2: не отвечать 3: ведомое устройство не отвечает на команду свободного останова от хоста в широковещательном режиме тысячи: <i>резерв</i>	0000~0322	0000	×
F6.02	Обнаружение тайм-аута связи	Если устройство не получает корректные данные в течение заданного этим кодом интервала времени, устройство считает, что связь вышла из строя, и ПЧ будет действовать в соответствии с настройкой защиты <b>[F5.00]</b> .  Когда значение установлено на 0.0, тайм-аут связи RS485 не обнаруживается.	0.1~100.0 с	10.0 с	×

F6.03	Задержка ответа	Параметр определяет промежуточный интервал времени между концом приема кадра данных ПЧ и кадром данных ответа, отправленным хостом. Если время ответа меньше, чем время обработки системы, время обработки системы имеет приоритет	0~200ms	5ms	×
F6.04	Коэффициент корреляции	Данный параметр используется для установки весового коэффициента команды задания частоты, полученной по RS485, когда ПЧ установлен как подчиненный. Фактическая рабочая частота это значение данного параметра, умноженное на значение частоты, полученной по RS485. При совместном управлении этот параметр может устанавливать соотношение рабочих частот нескольких ПЧ	0.01~10.00	1.00	○

**Группа F7 – Дополнительные параметры**

Код	Название	Содержание	Диапазон	Значение по умолчанию	Изменение
F7.00	Режим счетчика и таймера	<u>Разряд числа:</u> <u>единицы:</u> обработка счетчика 0: один цикл счетчика, остановка вывода 1: один цикл счетчика, постоянный вывод 2: непрерывный счетчик, остановка вывода 3: непрерывный счетчик, постоянный вывод <u>десятки:</u> <i>резерв</i> <u>сотни:</u> обработка таймера 0: один цикл таймера, остановка вывода 1: один цикл таймера, постоянный вывод 2: циклический таймер, остановка вывода 3: циклический таймер, постоянный вывод <u>тысячи:</u> <i>резерв</i>	000~303	103	×
F7.01	Значение сброса счетчика	Установка значения сброса счетчика	[F7.02] ~ 9999	1	○
F7.02	Значение обнаружения счетчика	Установка значения обнаружения счетчика	0~[F7.01]	1	○
F7.03	Значение таймера	Установка значения таймера	0~9999 с	0 с	○
F7.04	Нижний предел частоты импульсного входа X5	Установка пределов частоты импульсного входа X5	0.00~ [F7.14]	0.00 кГц	○
F7.05	Верхний предел частоты импульсного входа X5		[F7.13] ~ 99.99kHz	20.00 кГц	○
F7.06	Нижний предел импульсного входа X5	Установка пределов импульсного входа X5. Задается в процентах от максимальной выходной частоты ПЧ.	-100.0%~ 100.0%	0.0%	○
F7.07	Верхний предел импульсного входа X5		-100.0%~ 100.0%	100.0%	○

Группа F8 - Параметры управления и отображения					
Код	Название	Содержание	Диапазон	Значение по умолчанию	Изменение
F8.00	Параметр мониторинга	Например, если F8.00=2, значит на дисплее панели управления будет отображаться значение текущего выходного напряжения (d-02)	0~26	0	○
F8.01	Параметра мониторинга в выключенном состоянии	Например, если F8.01=3, значит на дисплее панели управления в выключенном состоянии будет отображаться значение напряжения шины (d-03)	0~26	1	○
F8.02	Коэффициент отображения скорости двигателя	Используется для исправления ошибки отображения шкалы скорости и не влияет на фактическую скорость.	0.01~99.99	1.00	○
F8.03	Инициализация параметров	<p>0: нет действий ПЧ находится в нормальном состоянии чтения и записи параметров. Возможность изменения параметров зависит от состояния настройки пароля пользователя и текущего рабочего состояния ПЧ.</p> <p>1: Восстановление заводских настроек Все пользовательские параметры восстанавливаются до заводских значений по умолчанию в зависимости от модели.</p> <p>2: Очистить записи неисправностей Очистить содержимое записи о неисправности (d-19 ~ d-24). Этот параметр автоматически сбрасывается на 0 после завершения операции</p>	0~2	0	×
F8.04	Настройка клавиши FUNC	<p>0: JOG</p> <p>1: переключение вращения вперед / назад</p> <p>2: Сброс настройки частоты клавишами ▲/▼</p> <p>3: Обратный ход (кнопка RUN по умолчанию прямой ход)</p>	0~3	0	×
F8.05	Компенсация скольжения	<p>0: неактивна</p> <p>1: активна</p> <p>Когда асинхронный двигатель работает с нагрузкой, скорость падает. Компенсация скольжения приближает скорость к синхронной частоте, что делает управление скоростью двигателя более точным.</p>	0~1	0	×
F8.06	Коэффициент уменьшения частоты мгновенного отключения питания	Установка коэффициента уменьшения частоты мгновенного отключения питания	1~100	0	○
F8.07	Точка уменьшения частоты мгновенного отключения питания	Установка точки уменьшения частоты мгновенного отключения питания	380V:300~ 550V 450V	Зависит от модели	×

F8.08	Нижняя точка рабочего напряжения МРРТ	Если напряжение шины (d-03) выше верхней точки МРРТ (F8.09), ПЧ будет работать на макс. частоте; если оно ниже верхней точки МРРТ (F8.09), ПЧ будет работать на частоте рассчитаной как [частота шины/верхняя точка МРРТ]*макс. частота, и если частота шины опускается до нижней точки МРРТ (F8.08), ПЧ будет работать на нижней частоте оттока. Запускается частота F8.11.  МРРТ - отслеживание точки максимальной мощности	0V~[F1.00]	Зависит от модели	○
F8.09	Верхняя точка рабочего напряжения МРРТ		[F1.01] ~ 1000V	Зависит от модели	○
F8.10	Ток обнаружения нехватки воды фотоэлектрического (ФЭ) насоса в процентном отношении к току холостого хода	Если ПЧ работает выше минимальной частоты сброса воды и выходной ток меньше тока холостого хода (F4.05)*уровень тока сухого хода ФЭ насоса в процентах от тока холостого хода (F8.10), после времени определения сухого хода ФЭ-насоса (F8.12), ПЧ фиксирует аварию по сухому ходу E-24.	0.0~300.0%	0.0	○
F8.11	Минимальная частота работы ФЭ водяного насоса		0.00 ~ 999.9 Гц	0.00	○
F8.12	Время определения сухого хода ФЭ насоса		0~250 с	10	○
F8.13	Выбор параметра мониторинга (только для двойного дисплея)	Например, если F8.13=4, значит на доп.дисплее панели управления будет отображаться значение выходного тока (d-04).	0~28	4	○
F8.14	Параметр мониторинга Выключенно в состоянии (только для двойного дисплея)		0~28	3	○

Группа D - Группа параметров мониторинга					
Код	Название	Диапазон	Минимальное значение	Значение по умолчанию	Изменение
d-00	Выходная частота (Гц)	0.0~999.9 Гц	0.1 Гц	0.0 Гц	◆
d-01	Задание частоты (Гц)	0.0~999.9 Гц	0.1 Гц	0.0 Гц	◆
d-02	Выходное напряжение (В)	0~999 В	1 В	0 В	◆
d-03	Напряжение шины (В)	0~999 В	1 В	0 В	◆
d-04	Выходной ток (А)	0.0~999.9 А	0.1 А	0.0 А	◆
d-05	Скорость двигателя (об/мин)	0~60000 об/мин	1 об/мин	Зависит от модели	◆
d-06	Аналоговый вход AVI (В)	0.00~10.00 В	0.01 В	0.00 В	◆
d-07	Аналоговый вход АС1 (мА)	0.00~20.00 мА	0.01 мА	0.00 мА	◆
d-08	Аналоговый выход АО (В / мА)	0.00~10.00 В / 0.00~20.00 мА	0.01В/мА	0.00 В/мА	◆
d-09	<i>резерв</i>	-	-	0	◆
d-10	Частота импульсного входа (кГц)	0.00~99.99 кГц	0.01 кГц	0.00 кГц	◆
d-11	Значение обратной связи PID по давлению	0.00~10.00 В / 0.00~99.99(МПа, кг)	0.01 В / (МПа, кг)	0.00 В/(МПа, кг)	◆
d-12	Текущее значение счетчика	0~9999 с	1 с	0 с	◆
d-13	Текущее значение таймера	0~9999 с	1 с	0 с	◆
d-14	Статус дискр. входов Х1-Х5	0~1FH	1H	0H	◆
d-15	Статус релейного выхода R	0~1H	1H	0H	◆
d-16	Температура модуля (°C)	0.0~132.3°C	0.1°C	0.0	◆
d-17	Дата обновления ПО, год	2010~2026	1	2017	◆
d-18	Дата обновления ПО, месяц, число	0~1231	1	0914	◆
d-19	Второй код неисправности	0~19	1	0	◆
d-20	Код последней неисправности	0~19	1	0	◆
d-21	Выходная частота (Гц) при последней неисправности	0.0~999.9 Гц	0.1 Гц	0.0 Гц	◆
d-22	Выходной ток (А) при последней неисправности	0.0~999.9 В	0.1 А	0.0 А	◆
d-23	Напряжение шины (В) при последней неисправности	0~999 В	1 В	0 В	◆
d-24	Температура модуля при последней ошибке (°C)	0.0~132.3°C	0.1°C	0.0°C	◆
d-25	Время работы ПЧ (в часах)	0~9999 ч	1 ч	0 ч	◆
d-26	Статус работы ПЧ	0~FFFFH BIT0: пуск/стоп BIT1: прямое/обратн. вращ BIT2: медлен. движение BIT3: тормож. пост. током BIT4: <i>резерв</i> BIT5: предел перенапряж. BIT6 пост. сниж. скорости BIT7: предел тока BIT8~9: 00- нулевая скорость/01-ускорение/ 10- замедление/11- равномерная скорость BIT10: предварительная тревога перегрузки BIT11: <i>резерв</i> BIT12~13: канал команды пуска:00-панель/01-клеммы/10- <i>резерв</i> BIT14~15: напряж. шины: 00- норма/01-защита по низкому напряж./10-защита по высокому напряж./	1H	0H	◆



Группа Е – Коды неисправностей				
Код неисправности	Наименование	Возможная причина неисправности	Необходимые действия	Номер
E0C1	Перегрузка по току при ускорении	Время ускорения слишком мало	Увеличьте время ускорения	1
		Мощность ПЧ слишком мала	Заменить на более мощный	
		Неверная настройка кривой V/F или усиления крутящего момента	Отрегулируйте кривую V/F или усиление крутящий момент	
E0C2	Перегрузка по току при замедлении	Время замедления слишком мало	Увеличьте время замедления	2
		Мощность ПЧ слишком мала	Заменить ПЧ на более мощный	
E0C3	Перегрузка по току при постоянной скорости	Низкое сетевое напряжение	Проверьте входное напряжение	3
		Прерывистая или аномальная нагрузка	Проверьте нагрузку или уменьшите изменение нагрузки	
		Мощность ПЧ слишком мала	Заменить ПЧ на более мощный	
E0U1	Перегрузка по напряжению при ускорении	Неверное входное напряжение	Проверьте входное напряжение	4
		Перезапуск вращающегося двигателя	Задайте настройку пуска после торможения постоянным током	
E0U2	Перегрузка по напряжению при замедлении	Время замедления слишком мало	Увеличьте время замедления	5
		Неверное входное напряжение	Проверьте входное напряжение	
E0U3	Перегрузка по напряжению при постоянной скорости	Неверное входное напряжение	Проверьте входное напряжение	6
E0U4	Перегрузка по напряжению при отключении	Неверное входное напряжение	Проверьте входное напряжение	7
ELU0	Пониженное напряжение при работе	Неверное входное напряжение или реле не подключено	Проверьте напряжение источника питания или обратитесь в сервисную службу производителя.	8
ESC1	Неисправность силового модуля	Короткое замыкание на выходе ПЧ или замыкание на землю	Проверьте проводку двигателя	9
		Перегрузка по току при переходных процессах	см. меры противодействия перегрузке по току	
		Неисправность платы управления или серьезные помехи.	Обратитесь в сервисную службу производителя.	
		Силовой модуль поврежден	Обратитесь в сервисную службу производителя.	
E-0H	Перегрев радиатора	Слишком высокая температура окружающей среды	Понижьте температуру окружающей среды	10
		Неисправность вентилятора	Замените вентилятор	
		Засорение воздушного канала	Очистите воздушный канал	
EOL1	Перегрузка ПЧ	Неверная настройка кривой V/F или усиления крутящего момента	Отрегулируйте кривую V/F или усиление крутящий момент	11
		Низкое сетевое напряжение	Проверьте входное напряжение	
		Время ускорения слишком мало	Увеличьте время ускорения	
		Перегрузка двигателя	Заменить ПЧ на более мощный	
EOL2	Перегрузка двигателя	Неверная настройка кривой V/F или усиления крутящего момента	Отрегулируйте кривую V/F или усиление крутящий момент	12
		Низкое сетевое напряжение	Проверьте входное напряжение	
		Двигатель заглох или слишком высокая нагрузка	Проверьте нагрузку	
		Неправильно задан коэффициент защиты двигателя от перегрузки	Правильно задайте коэффициент защиты двигателя от перегрузки	
E-EF	Неисправность внешнего устройства	Замкнут дискретный вход сигнала неисправности внешнего устройства	Отключите входную клемму отказа внешнего устройства и сбросьте ошибку (проверьте причину неисправности)	13

EPID	Отключение сигнала обратной связи PID-регулятора	Линия сигнала обратной связи повреждена	Проверьте подключение	14
		Значение сигнала обратной связи меньше значения обнаружения отключения	Отрегулируйте порог обнаружения отключения сигнала обратной связи	
E485	Ошибка связи RS485	Скорость обмена не совпадает с хостом	Настройте скорость обмена	15
		Помехи в канале RS485	Убедитесь, что соединение экранировано, проверьте правильность проводки и, при необходимости, рассмотрите возможность подключения фильтрующего конденсатора.	
		Тайм-аут связи	Повторите	
ECCF	Ошибка обнаружения тока	Неисправность цепи измерения тока	Обратитесь в сервисную службу производителя.	16
		Сбой вспомогательного питания		
EEEEP	Ошибка чтения и записи памяти EEPROM	Повреждена память EEPROM	Обратитесь в сервисную службу производителя.	17
EPAO	Неисправность «прорыв»	Давление обратной связи меньше порога обнаружения низкого давления или выше или равно порогу обнаружения высокого давления	Проверьте подключение датчика или настройки порога обнаружения высокого и низкого давления	18
EPOF	Сбой связи с процессором	Сбой связи с процессором	Обратитесь в сервисную службу производителя.	19
E-24	Неисправность по нехватке воды	Насос работает в обратном направлении	Проверьте водяной насос	24

## 6.Гарантия

1. С даты первоначальной отгрузки мы гарантируем бесплатную гарантию на 12 месяцев и платное обслуживание в течение жизни;

2. Неисправность изделия, вызванная следующими причинами, не входит в 12-месячную гарантию:

- (1) Пользователи выполнили неправильную операцию в соответствии с руководством пользователя;
- (2) Оборудование было отремонтировано или модифицировано пользователем без согласия производителя;
- (3) Неисправность, вызванная работой вне стандартной области применения;
- (4) Аномальное старение или неисправность результатом которой являются условия рабочей среды;
- (5) Ущерб, причиненный форс-мажорными обстоятельствами, такими как землетрясение, пожар, наводнение, удар молнии, аномальное напряжение или другие стихийные бедствия;
- (6) Повреждения, вызванные неправильной доставкой или внешней силой.

3. Производитель оставляет за собой право отказать в гарантийном обслуживании при следующих условиях:

- (1) Повреждение до неузнаваемости торговой марки, товарного знака, серийного номера, заводской таблички и других знаков производителя;
- (2) Оплата не завершена в соответствии с договором;
- (3) Преднамеренное сокрытие от нашего поставщика послепродажного обслуживания неправильной работы во время настройки, подключения, эксплуатации, технического обслуживания или другой процесс.

4. В случае неисправности продукции VEMAX оставляет за собой право доверить решение гарантийных вопросов другим лицам.